

## ADJUSTABLE BUTTONHOLE FOOT (SLIDING TYPE)

Ref: 200-134-022

Slide the forked sizer to the end of the sliding buttonhole foot . Place the desired size of button between the forked sizer and the black piece to hold the button.

Tighten the screw securely and remove the button. Make a test buttonhole on a sample duplicating the fabric, interfacing and seams of the actual garment.

Follow your machines instructions for completing the buttonhole.

### Machine Settings

Stitch: Buttonhole stitch  
Thread tension : 1 - 5  
Stitch length : 0.5 - 1  
Stitch width : 5

## PIED POUR BOUTONNIÈRE EN 4 ÉTAPES AJUSTABLE

Réf: 200-134-022

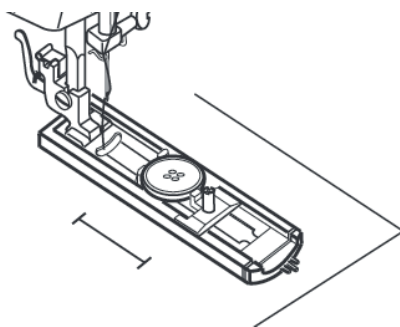
Faites coulisser la glissière au bout du pied pour boutonnière ajustable. Placez un bouton de la taille souhaitée entre la glissière et la pièce noire pour maintenir le bouton.

Serrez fermement la vis et retirez le bouton. Faites une boutonnière de test sur un échantillon avec les même coutures et tissus que le véritable vêtement.

Suivez les instructions de votre machine afin de réaliser la boutonnière.

### Réglages de la machine

Point : Point boutonnière  
Tension du fil : 1 - 5  
Longueur : 0.5 - 1  
Largeur : 5



## **VERSTELLBARER 4-STUFEN-KNOPFLOCHFUß**

Ref: 200-134-022

Schieben Sie den Knopfhalter nach hinten bis zum Anschlag.

Platzieren Sie die gewünschte Knopfgröße zwischen dem gabelförmigen Größenschieber und dem schwarzen Teil, um den Knopf festzuhalten.

Ziehen Sie die Schraube fest und nehmen Sie den Knopf heraus. Nähen Sie einen Probe-Knopflochstich auf einem Muster, das dem tatsächlichen Stück in Stoff, Oberfläche und Nähten möglichst ähnlich ist. Befolgen Sie die Anweisungen zu Ihrer Maschine, um das Knopfloch fertigzustellen.

## **Maschineneinstellungen**

Stichprogramm : Knopflochprogramm

Fadenspannung : 1 - 5

Stichlänge : 0.5 - 1

Stichbreite : 5

## **PRENSATELAS PARA OJALES (TIPO DESLIZANTE) CON MEDIDOR DE BOTÓN**

Ref.: 200-134-022

Deslice el calibrador en forma de horquilla hasta el final del prensatelas para ojales deslizante.

Coloque el tamaño de botón deseado entre el calibrador en forma de horquilla y la pieza negra para sujetar el botón.

Apriete bien el tornillo y retire el botón. Haga un ojal de prueba en una muestra duplicando el tejido, la entretela y las costuras de la prenda real. Siga las instrucciones de su máquina para completar el ojal.

## **Ajustes de la máquina**

Puntada : Puntada de ojal

Tensión de hilo : 1 - 5

Largo de puntada : 0.5 - 1

Ancho de puntada : 5

---

### **IT PIEDINO ASOLATORE A SLITTA**

**Impostazione macchina:**

Punto : Asola

Tensione filo : 1 - 5

Lunghezza punto : 0.5 - 1

Larghezza punto : 5

---

### **FI LIUKUVA NAPINLÄPIJALKA PYSTYPUOLA**

**Koneen asetukset:**

Ommel : Napinläpi ommel

Langan kireys : 1 - 5

Piston pituus : 0.5 - 1

Piston leveys : 5