

4-STEP BUTTONHOLE FOOT

Ref: 200-123-028

Carefully mark the buttonhole length on fabric.
Place the fabric under the foot and follow the buttonhole instructions in your owner's manual.

Move the slider forward so that the top mark on the slider meets the start mark.

Line up the markings on the foot with the top of the mark on the fabric.

PIED POUR BOUTONNIÈRE EN 4 ÉTAPES

Réf: 200-123-028

Tracez soigneusement un repère de la longueur de la boutonnière sur le tissu. Placez le tissu sous le pied et suivez les instructions pour la boutonnière dans votre manuel du propriétaire.

Déplacez le curseur vers l'avant de façon à ce que le repère supérieur du curseur soit aligné avec le repère de début.

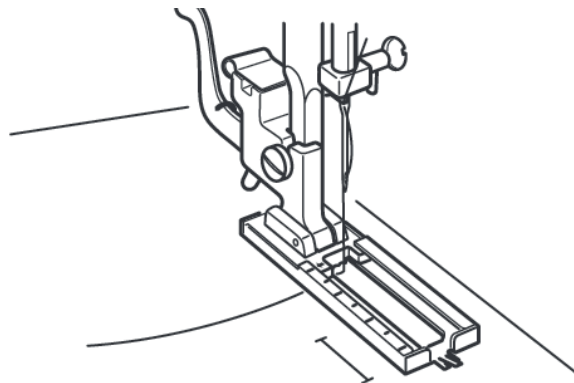
Alignez les repères sur le pied avec le haut du repère sur le tissu.

Machine Settings

Stitch: Buttonhole stitch
Thread tension : 1 - 5
Stitch length : 0.5 - 1
Stitch width : 5

Réglages de la machine

Point : Point boutonnière
Tension du fil : 1 - 5
Longueur : 0.5 - 1
Largeur : 5



4-STUFEN-KNOPFLOCHFUß

Ref: 200-123-028

Markieren Sie sorgfältig die Länge des Knopflochs auf dem Stoff. Platzieren Sie den Stoff unter dem Fuß und befolgen Sie die Anweisungen zum Knopflochnähen in Ihrer Bedienungsanleitung.

Bewegen Sie den Schieber vorwärts, bis die obere Markierung darauf die Start-Markierung berührt.

Richten Sie die Markierungen auf dem Fuß mit der oberen Markierung auf dem Stoff aus.

Maschineneinstellungen

Stichprogramm : Knopflochprogramm

Fadenspannung : 1 - 5

Stichlänge : 0.5 - 1

Stichbreite : 5

PRENSATELAS PARA OJAL EN 4 PASOS

Ref.: 200-123-028

Marque con cuidado la longitud del ojal en la tela. Coloque la tela debajo del prensatelas y siga las instrucciones para realizar el ojal en su manual del usuario.

Mueva el deslizador hacia delante de modo que la marca superior del deslizador coincida con la marca de inicio.

Alinee las marcas del prensatelas con la parte superior de la marca en la tela.

Ajustes de la máquina

Puntada : Puntada de ojal

Tensión de hilo : 1 - 5

Largo de puntada : 0.5 - 1

Ancho de puntada : 5

IT

PIEDINO ASOLATORE A SLITTTA

Impostazione macchina:

Punto : Asola

Tensione filo : 1 - 5

Lunghezza punto : 0.5 - 1

Larghezza punto : 5

FI

LIUKUVA NAPINLÄPIJALKA PYSTYPUOLA

Koneen asetukset:

Ommel : Napinläpi ommel

Langan kireys : 1 - 5

Piston pituus : 0.5 - 1

Piston leveys : 5