

ROLLER FOOT FOR LEATHER AND SUEDE for Sew series, eXplore 220/240

Ref: 200-142-023

This foot is effective for preventing difficult-to-handle fabrics (stretchy materials such as jersey, knitted fabrics and hard-to-feed materials like leather or vinyl) from slipping or puckering.

PIED À ROULEAU POUR CUIR ET DAIM pour la série Sew, eXplore 220/240

Réf: 200-142-023

Ce pied est efficace pour éviter que les tissus difficiles à manipuler (matières extensibles comme le jersey, les tissus tricotés et les matières difficiles à travailler comme le cuir ou le vinyle) ne glissent ou ne froncent.

Machine Settings

Stitch: Any

Thread tension : 3 - 6

Stitch length : 0.5 - 4

Stitch width : Any

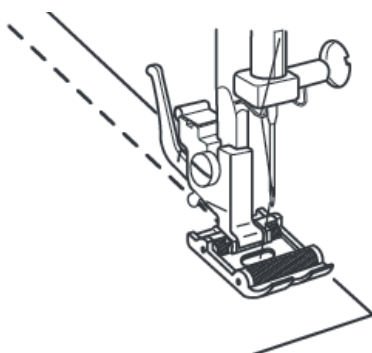
Réglages de la machine

Point : Tous

Tension du fil : 3 - 6

Longueur : 0.5 - 4

Largeur : Tous



ROLLENFUSS FÜR LEDER UND KUNSTLEDER für die Sew Serie, eXplore 220/240

Ref: 200-142-023

Dieser Fuß verhindert, dass schwer zu transportierende Stoffe (dehnbare Materialien wie Jersey, Strickstoffe und Materialien wie Leder oder Vinyl) verrutschen oder sich verziehen.

PRENSATELAS CON RODILLO PARA MODELOS Sew, eXplore 220 / 240

Ref.: 200-142-023

Este prensatelas es eficaz para evitar que los tejidos difíciles de manipular (materiales elásticos como jersey, tejidos de punto y materiales difíciles de transportar como cuero o vinilo) se resbalen o se arruguen.

Maschineneinstellungen

Stichprogramm : Beliebig
Fadenspannung : 3 - 6
Stichlänge : 0.5 - 4
Stichbreite : Beliebig

Ajustes de la máquina

Puntada : cualquier
Tensión de hilo : 3 - 6
Largo de puntada : 0.5 - 4
Ancho de puntada : cualquier

IT PIEDINO A RULLI PER MODELLI CON CROCHET VERTICALE

Impostazione macchina:
Punto : a piacere
Tensione filo : 3 - 6
Lunghezza punto : 0.5 - 4
Larghezza punto : a piacere

NL ROL NAAIVOET VOOR MODELLEN MET CB GRIJPER

Machine instellingen:
Steek : naar eigen inzicht
Draadspanning: 3 - 6
Steeklengte: 0.5 - 4
Steekbreedte: naar eigen inzicht

FI RULLAJALKA PYSTYPUOLA MALLEIHIN

Koneen asetukset:
Ommel : Mikä vaan
Langan kireys : 3 - 6
Piston pituus : 0.5 - 4
Piston leveys : Mikä vaan