

BLIND STITCH FOOT FOR OVERLOCK MACHINES

Ref: 202-255-004

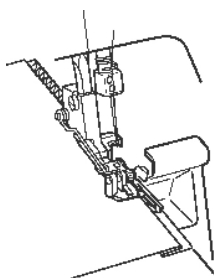
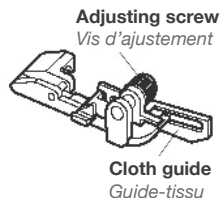
The task of making a blind hem for pants, skirts or other items is made much easier with this foot. It secures raw edges and creates a hem in one operation ensuring a speedy finish to the job.

⚠ Caution

Make sure to press the Lockout key when replacing the foot or attaching a binder.

For models without the Lockout key, turn the power switch off when attaching and detaching the foot and binder.

Please refer to your machine's instruction manual for accessory attachment and removal information.



PIED POUR OURLET INVISIBLE POUR SURJETEUSES

Réf: 202-255-004

Faire des ourlets invisibles à des pantalons, des jupes ou tout autres pièces devient une tâche facile. Il finit les bords bruts et crée un ourlet en une seule opération en assurant une finition rapide du travail.

⚠ Attention

Appuyez sur le bouton de verrouillage lorsque vous remplacez le pied ou fixez un dispositif.

Pour les modèles de machines sans bouton de verrouillage, coupez le contact lorsque vous retirez ou fixez un accessoire.

Référez-vous au manuel d'instruction de votre machine à coudre pour toutes les informations concernant la fixation et le changement d'un accessoire.

Machine setting:

Set the machine for ordinary 1-needle 3-thread serging (using the right needle). (Refer to the machine instruction book.)

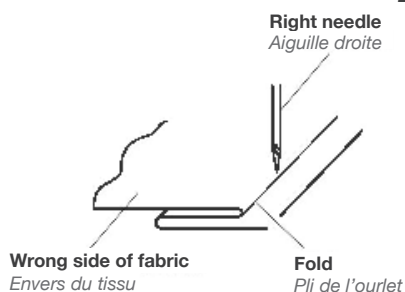
Thread tensions:

Left Needle	Right Needle	Upper looper	Lower looper
-	0-2	3	3

Stitch length: 3 – 5
Differential feed dial: 1.0
Upper Knife: Activated
Needle plate setting knob: S

Sewing:

1. Replace the foot with the blind stitch foot.
2. Fold up the hem allowance and press. Fold down the hem to the right side of the fabric.



Préparation de la machine:

Réglez la machine sur le point sergé standard 1-aiguille 3-fils. Utilisez l'aiguille droite. (Référez-vous au manuel d'instructions).

Tensions des fils:

Aiguille gauche	Aiguille droite	Boucleur supérieur	Boucleur inférieur
-	0-2	3	3

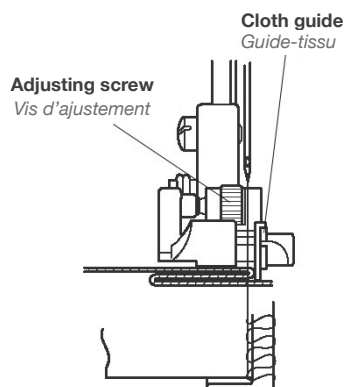
Longueur du point: 3 – 5
Entraînement différentiel: 1.0
Couteau supérieur: Activé
Bouton de réglage de la plaque d'aiguille: S

Pour coudre:

1. Remplacez le pied par le pied pour ourlet invisible.
2. Repliez le surplus de l'ourlet puis repassez le tissu. Pliez le bas de l'ourlet sur le côté droit du tissu.

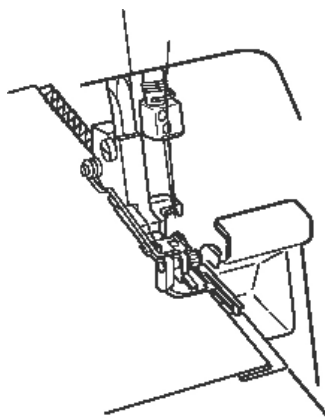
3. Position the fabric (wrong side up) so the folded edge is to the left side of the cloth guide.
4. Turn the adjusting screw until the needle catches only the very edge of the fold.

3. Positionnez le tissu (envers visible) afin que le bord soit sur le côté gauche du guide-tissu.
4. Tournez la vis d'ajustement jusqu'à ce que l'aiguille ne pique que l'extrême bord du tissu. En général, l'aiguille se trouve à 1 millimètre à gauche du guide-tissu.



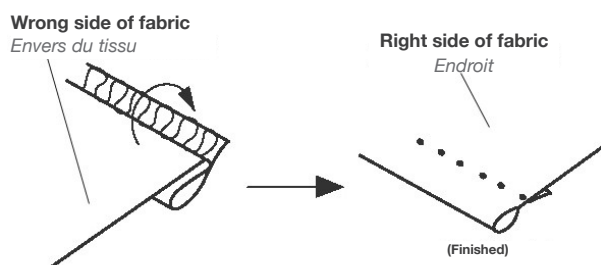
5. Sew the hem making sure the needle catches the edge of the hem.

5. Effectuez vos points d'ourlet invisible en vous assurant toujours que l'aiguille travaille uniquement l'extrême bord du tissu.



5. Open the hem and press.

5. Ouvrez l'ourlet et mettez à plat.



BLINDSAUMFUSS

Art.-Nr.: 202-255-004

Dieser Fuss erleichtert das Nähen eines Blindsaums für Hosen, Röcke oder andere Kleidungsstücke.

Er versäubert die Schnittkanten und näht den Saum in einem Arbeitsgang, sodass die Arbeit schnell erledigt ist.

Vorsicht

Achten Sie darauf, die Sperrtaste zu drücken, wenn Sie den Fuß austauschen.

Schalten Sie bei Modellen ohne Sperrtaste den Netzschalter aus, wenn Sie den Fuß anbringen und abnehmen.

Informationen zum Anbringen und Abnehmen des Zubehöerteils finden Sie in der Bedienungsanleitung Ihrer Maschine.

Vorbereitung der Maschine:

Stellen Sie die Maschine auf 3-Faden-Naht mit einer Nadel ein. Benutzen Sie die rechte Nadel. (Informieren Sie sich in der Gebrauchsanleitung)

Fadenspannung:

Linke Nadel	Rechte Nadel	Obergreifer	Untergreifer
-	0-2	3	3

Stichlänge: 3 – 5

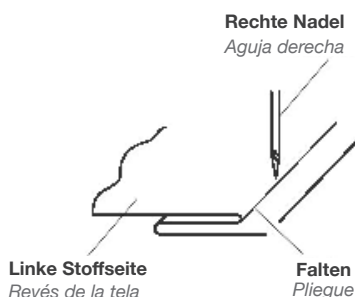
Differenzialtransport: 1.0

Obermesser: aktiviert

Einstellung der Stichplatte: S

Zum Nähen:

1. Ersetzen Sie den Fuß durch den Blindsaumfuß.
2. Legen und bügeln Sie den Saum um. Die linke Stoffseite liegt oben.



PRENSATELAS PARA DOBADILLO INVISIBLE

Ref: 202-255-004

La tarea de hacer un dobladillo invisible para pantalones, faldas u otros artículos se ha hecho mucho más fácil con este prensatelas. Consigue hacer la operación de bajos de dobladillo en una sola operación asegurando un acabado rápido y perfecto del trabajo.

Precaución

Asegúrese de pulsar la tecla Bloqueo cuando reemplace el prensatelas.

Para los modelos sin tecla Bloqueo, apague el interruptor de alimentación al montar y desmontar el prensatelas.

Consulte el manual de instrucciones de su máquina para obtener información sobre el montaje y desmontaje de accesorios.

Ajustes de la máquina:

Ajuste la máquina para 1-aguja normal 3-hilos sobrehilados (utilizando la aguja correcta). (Consulte el manual de instrucciones de la máquina.)

Fadenspannung:

Aguja izquierda	Aguja derecha	Ancora Superior	Ancora Inferior
-	0-2	3	3

Longitud de puntada: 3 – 5

Cuadrante diferencial del alimentador: 1.0

Cuchilla superior: Activada

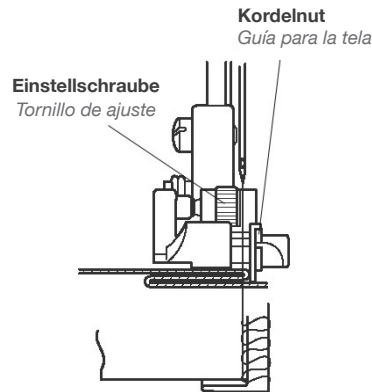
Ajuste de la una del placa agujas: S

Costura:

1. Remplace el prensatelas por el de dobladillo invisible.
2. Doble el margen del dobladillo y presione. Ajuste el dobladillo al lado derecho de la tela.

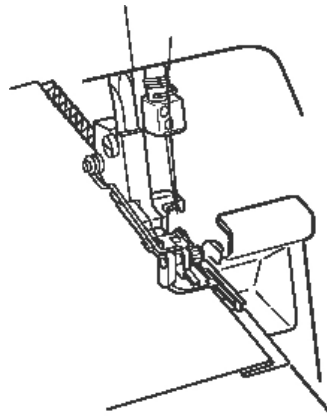
3. Legen Sie die Saumkante (fertige Umbruchkante) zur rechten Stoffseite und platzieren Sie Ihren Stoff so unter die Maschine, dass die Saumzugabe rechts ist und die Falte sich linksseitig an der Führung des Blindstichfußes befindet.
4. Drehen Sie die Einstellschraube an der Führung des Blindsaumfusses soweit, dass die Nadel nur leicht in die gefaltete Stoffkante einsticht.

3. Coloque la tela (lado incorrecto hacia arriba) así el borde doblado está al lado izquierdo de la guía de la ropa.
4. Gire el tornillo ajustándolo hasta que la aguja alcance solo el extremo del borde del pliegue. En general, la aguja es de 1 milímetro a lado izquierdo de la guía de la tela.



5. Nähen Sie den Blindsaum, achten Sie darauf dass die Nadel nicht zu weit nach links in den Stoff sticht.

5. Cosa el dobladillo asegurándose de que la aguja alcanza el borde del dobladillo.



6. Klappen Sie den Saum wieder zurück und bügeln Sie ihn.

6. Abra el dobladillo y presione.

