



### CLEAR VIEW 1/4" INCH SEAM FOOT

Compatible with Straight Stitch Needle Plate (center needle drop position only)

For 9 mm max. stitch width machines

Compatibles models: 900 - 860 - 850 - 780 - 770 - 760PRO - 760 - 730PRO - 730 - 680(+)

Ref.: 202-239-002

Use this foot for 1/4" Inch seam patchwork piecing with the straight stitch needle plate (center needle drop position only).

### ⚠ Caution

Make sure to press the Lockout key when replacing the foot or attaching a binder.

For models without the Lockout key, turn the power switch off when attaching and detaching the foot and binder.

Please refer to your machine's instruction manual for accessory attachment and removal information.

### Machine Settings:

Stitch pattern: Piecing stitch  
(center needle position)  
Needle plate: Straight stitch needle plate



### To Sew:

Place the fabric matching the side edge next to the guide «1». Lower the foot and sew while guiding the fabric edge along the guide «1».

### PIED TRANSPARENT POUR COUTURE PATCHWORK 1/4 DE POUCE

Compatible avec la plaque aiguille couture droite (position de l'aiguille au centre uniquement). Pour machines avec 9 mm de largeur de couture.

Machines compatibles: 900 - 860 - 850 - 780 - 770 - 760PRO - 760 - 730PRO - 730 - 680(+)

Réf.: 202-239-002

Utilisez ce pied pour la couture patchwork 1/4" Inch avec la plaque aiguille pour couture droite (position de l'aiguille au centre uniquement).

### ⚠ Attention

Appuyez sur le bouton de verrouillage lorsque vous remplacez le pied ou fixez un dispositif.

Pour les modèles de machines sans bouton de verrouillage, coupez le contact lorsque vous retirez ou fixez un accessoire.

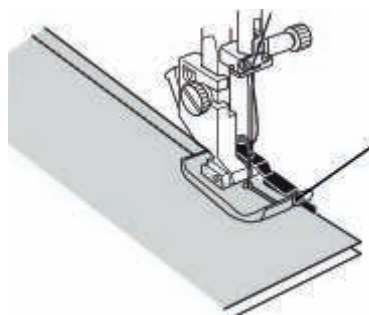
Référez-vous au manuel d'instruction de votre machine à coudre pour toutes les informations concernant la fixation et le changement d'un accessoire.

### Réglages de la machine:

Motif de point: Point droit  
(position de l'aiguille au centre)  
Plaque aiguille: Plaque aiguille pour point droit

### Pour Coudre:

Placez le tissu le long du guide latéral «1». Abaissez le pied presseur et cousez tout en guidant le bord du tissu le long du guide «1».



## KLARSICHT-1/4-INCH-FUSS FÜR DIE GERADSTICH-STICHPLATTE

Mit der Geradstich-Stichplatte kompatibel (nur mittlere Nadeleinstichposition). Für Maschinen mit max. Stichbreite von 9 mm.

Kompatible Modelle: 900 - 860 - 850 - 780 - 770 - 760PRO - 760 - 730PRO - 730 - 680(+)

Art.-Nr.: 202-239-002

Verwenden Sie diesen Fuß für 1/4-Inch-Nähte an Patchworkstücken mit der Geradstichplatte (nur mittlere Nadeleinstichposition).

### **Vorsicht**

Achten Sie darauf, die Sperrtaste zu drücken, wenn Sie den Fuß anbringen/abnehmen.

Schalten Sie bei Modellen ohne Sperrtaste den Netzschalter aus, wenn Sie den Fuß anbringen/abnehmen.

Informationen zum Anbringen und Abnehmen des Zubehörteils finden Sie in der Bedienungsanleitung Ihrer Maschine.

## Maschineneinstellungen:

Stichmuster: Geradstich (mittlere Nadelposition)  
Stichplatte: Geradstichplatte

## Nähen:

Legen Sie den Stoff passend zur Seitenkante neben die Führung «1». Senken Sie den Fuß ab und nähen Sie, führen Sie dabei die Stoffkante entlang der Führung «1».

## PRENSATELAS TRANSPARENTE PARA COSTURA A 1/4"

Compatible con la placa de aguja de puntada recta (solamente en la posición de aguja central). Para Máquinas de anchura de puntada 9 mm (max.)

Modelos compatibles: 900 - 860 - 850 - 780 - 770 - 760PRO - 760 - 730PRO - 730 - 680(+)

Ref: 202-239-002

Use este prensatelas para pieceo de patchwork a 1/4" con la placa de aguja de puntada recta (solamente en la posición de aguja central).

### **Precaución**

Asegúrese de pulsar la tecla Bloqueo al montar/desmontar el prensatelas.

Para los modelos sin tecla Bloqueo, apague el interruptor de alimentación al montarlo/desmontarlo.

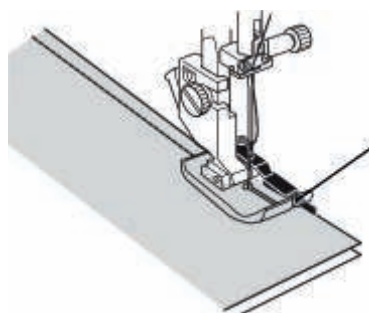
Consulte el manual de instrucciones de su máquina para obtener información sobre el montaje y desmontaje de accesorios.

## Ajustes de la máquina:

Patrón de puntada: Puntada recta  
(posición de aguja central)  
Placa de aguja: placa de aguja de puntada recta

## Para coser:

Coloque la tela alineando el borde lateral con la guía «1». Baje el prensatelas y cosa guiando el borde de la tela a lo largo de la guía «1».



## PIEDINO TRASPARENTE PER CUCITURE PATCHWORK 1/4"

Compatible con placca ago per punto dritto (posizione centrale dell'ago). Per macchina per cucire a 9 mm di larghezza cucitura

Modelli di macchine compatibili: 900 - 860 - 850 - 780 - 770 - 760PRO - 760 - 730PRO - 730 - 680(+)

Ref.: 202-239-002

Utilizzate questo piedino per cucire assemblaggi patchwork a 1/4" con la placca ago per punto dritto (posizione dell'ago centrale).

### **Attenzione**

Prima di procedere alla sostituzione o fissazione del piedino, assicuratevi che il tasto chiave della vostra macchina sia attivato.

Per i modelli di macchine che non presentano il tasto chiave, assicuratevi che l'interruttore d'alimentazione della macchina sia su «0».

### **Impostazione della macchina:**

Motivo del punto: Punto dritto  
(posizione dell'ago centrale)  
Placca ago: Placca ago per punto dritto



### **Cucitura:**

Posizionate i lati dei tessuti contro il bordo guida «1» del piedino. Abbassate il piedino e procedete alla cucitura guidando i bordi dei tessuti lungo la guida del piedino «1».

