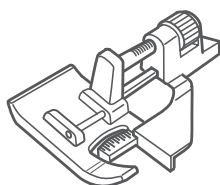


EDGE STITCH FOOT

for 9 mm stitch width sewing machines
Ref: 202-100-209

The guide of this foot aligns edges/seams of fabric so that neatly parallel edge stitching and topstitching can be achieved with ease. Adjust the guide by turning the screw to match the edge/seam precisely.



Caution

Make sure to press the Lockout key when replacing the foot or attaching a binder.

For models without the Lockout key, turn the power switch off when attaching and detaching the foot and binder.

Please refer to your machine's instruction manual for accessory attachment and removal information.

Machine Settings:

Stitch pattern: Straight stitch (adjust the needle drop position as necessary.)

* Please refer to your machine's instruction manual for presser foot attachment and removal information.

To sew:

Lower the needle at the starting point by turning the hand wheel. Lower the foot and turn the adjusting screw to align the guide with the fabric edge. Sew while guiding the fabric edge along the guide.

* The guide's scale is marked in 1 mm units.

PIED COUTURE ANGLE DROIT

pour machine à coudre avec 9 mm de largeur de couture
Réf: 202-100-209

Grâce au guide de ce pied vous pouvez aligner les angles et les bords du tissu pour réaliser facilement des coutures parallèles et des surpiqûres. Ajustez précisément le guide au bord/angle du tissu en tournant la vis de réglage.

Attention

Appuyez sur le bouton de verrouillage lorsque vous remplacez le pied ou fixez un dispositif.

Pour les modèles de machines sans bouton de verrouillage, coupez le contact lorsque vous retirez ou fixez un accessoire.

Référez-vous au manuel d'instruction de votre machine à coudre pour toutes les informations concernant la fixation et le changement d'un accessoire.

Réglages de la machine:

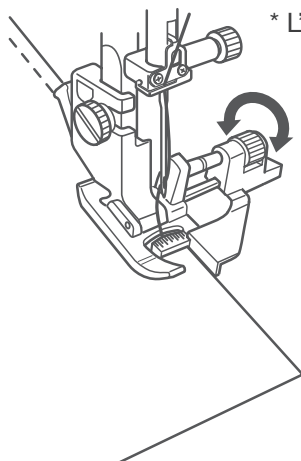
Motif de point: Point droit (ajustez la position de votre aiguille si nécessaire).

* Référez-vous au manuel d'instructions de votre machine à coudre pour toutes les informations concernant la fixation et le changement du pied de biche.

Pour coudre:

Abaissez l'aiguille au point de départ en tournant le volant de la machine. Abaissez le pied, puis tournez la vis d'ajustement pour aligner le guide au bord du tissu. Cousez en guidant le bord du tissu le long du guide.

* L'unité du guide est en mm.

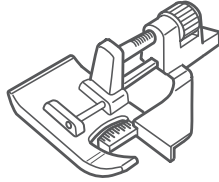


KANTENNÄHFUß

für Maschinen mit einer Stichbreite von 9 mm

Art.-Nr.: 202-100-209

Mit der Führung dieses Fußes richten Sie die Kanten/Nähte des Stoffes so aus, dass saubere parallele Kanten- und Ziernähte mit Leichtigkeit abgesteppt werden können. Stellen Sie die Führung durch Drehen der Schraube so ein, dass sie genau an die Kante/Naht passt.



⚠ Vorsicht

Achten Sie darauf, die Sperrtaste zu drücken, wenn Sie den Fuß austauschen.

Schalten Sie bei Modellen ohne Sperrtaste den Netzschalter aus, wenn Sie den Fuß anbringen und abnehmen.

Informationen zum Anbringen und Abnehmen des Zubehörteils finden Sie in der Bedienungsanleitung Ihrer Maschine.

Maschineneinstellungen:

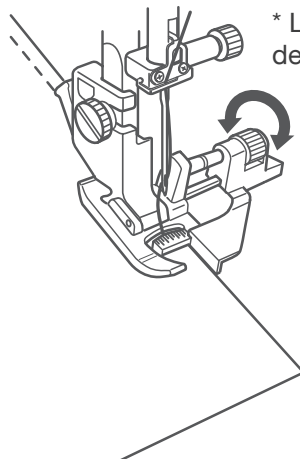
Stichmuster: Geradstich (stellen Sie die Nadeleinstichposition nach Bedarf ein.)

* Informationen zum Anbringen und Abnehmen des Nähfußes finden Sie in der Bedienungsanleitung Ihrer Maschine.

Nähen:

Senken Sie die Nadel am Startpunkt durch Drehen des Handrads ab. Senken Sie den Fuß ab und drehen Sie die Einstellschraube, um die Führung an der Stoffkante auszurichten. Nähen Sie, führen Sie dabei die Stoffkante entlang der Führung.

* Führungslinial mit 1-mm-Einheiten



PRENSATELAS CON GUÍA

Para máquinas de coser con un ancho de puntada de 9 mm

Ref.: 202-100-209

La guía de este prensatelas alinea los extremos/costuras de tela de forma que pueda lograrse con facilidad una puntada de orilla y un pespunte paralelos y ordenados. Ajuste la guía girando el tornillo para que coincida con el extremo/costura con precisión.

⚠ Precaución

Asegúrese de pulsar la tecla Bloqueo cuando reemplace el prensatelas.

Para los modelos sin tecla Bloqueo, apague el interruptor de alimentación al montar y desmontar el prensatelas.

Consulte el manual de instrucciones de su máquina para obtener información sobre el montaje y desmontaje de accesorios.

Ajustes de la máquina:

Puntada: Puntada recta (ajuste la posición de caída de la aguja según sea necesario).

* Consulte el manual de instrucciones de su máquina para obtener información sobre el montaje y desmontaje del prensatelas.

Costura:

Baje la aguja sobre el punto de inicio girando la rueda manual. Baje el prensatelas y gire el tornillo de ajuste para alinear la guía con el extremo de la tela. Cosa mientras guía el extremo de la tela a lo largo de la guía.

* La escala de la guía está marcada en unidades de 1 mm.