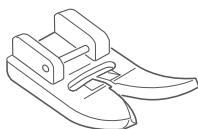




ULTRA GLIDE FOOT

for 9 mm stitch width sewing machines
Ref: 202-091-206



Molded from a special resin that allows easier sewing of sticky materials, this foot moves smoothly over faux-leather, ultra suede, vinyl and even plastic. This non-stick foot glides along with no drag so you can sew on these surfaces just like they were regular fabric.

Caution

Make sure to press the Lockout key when replacing the foot or attaching a binder.

For models without the Lockout key, turn the power switch off when attaching and detaching the foot and binder.

Please refer to your machine's instruction manual for accessory attachment and removal information.

Machine Settings

Stitch pattern: any

To sew:

Use this foot in the same way as the standard zigzag foot.

PIED ULTRA GLISSE ANTI-ADHÉRENT

pour machine à coudre avec 9 mm de largeur de couture

Réf: 202-091-206

Élaboré dans une résine spéciale qui permet de coudre facilement sur des matières collantes, ce pied glisse facilement sur le cuir synthétique, le suède, le vinyle et même les toiles plastifiées. Ce pied antiadhésif glisse sur ces surfaces comme si elles étaient des tissus normaux.

Attention

Appuyez sur le bouton de verrouillage lorsque vous remplacez le pied ou fixez un dispositif.

Pour les modèles de machines sans bouton de verrouillage, coupez le contact lorsque vous retirez ou fixez un accessoire.

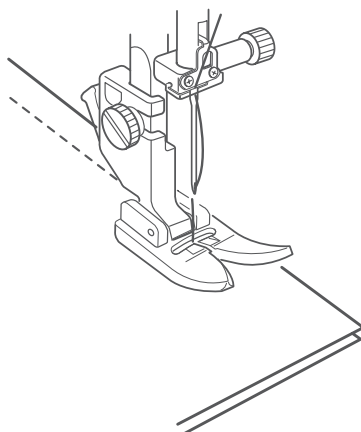
Référez-vous au manuel d'instruction de votre machine à coudre pour toutes les informations concernant la fixation et le changement d'un accessoire.

Réglages de la machine

Motif de point: N'importe quel point convient au pied ultra glisse.

Pour coudre:

Utilisez ce pied de la même manière que le pied standard en métal.

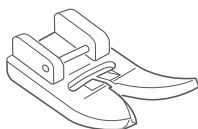


ANTIHAFTFUß

für Maschinen mit einer Stichbreite von 9 mm

Ref: 202-091-206

Der Antihafffuß besteht aus einem speziellen Kunststoff, der das Nähen haftender Stoffe ermöglicht. Er gleitet sanft über Kunstleder, Ultrasuede, Vinyl und sogar Kunststoffe. Der Antihafffuß gleitet über die Materialoberfläche und sorgt für einen idealen Stofftransport.



PRENSATELAS ULTRADESILIZANTE

Para máquinas de coser con un ancho de puntada de 9 mm

Ref.: 202-091-206

Moldeado con una resina especial que permite coser fácilmente telas que puedan pegarse a un prensatelas metálico, el prensatelas ultradeslizante se desliza suavemente sobre el cuero de imitación, ante, vinilo e incluso plástico. Este accesorio antiadherente se desliza sin ningún arrastre para que pueda coser sobre estas superficies del mismo modo que sobre las telas normales.

Vorsicht

Achten Sie darauf, die Sperrtaste zu drücken, wenn Sie den Fuß austauschen.

Schalten Sie bei Modellen ohne Sperrtaste den Netzschalter aus, wenn Sie den Fuß anbringen und abnehmen.

Informationen zum Anbringen und Abnehmen des Zubehörteils finden Sie in der Bedienungsanleitung Ihrer Maschine.

Precaución

Asegúrese de pulsar la tecla Bloqueo cuando reemplace el prensatelas.

Para los modelos sin tecla Bloqueo, apague el interruptor de alimentación al montar y desmontar el prensatelas.

Consulte el manual de instrucciones de su máquina para obtener información sobre el montaje y desmontaje de accesorios.

Maschineneinstellungen

Stichmuster: Geradstich, Zickzackstich

Nähen:

Verwenden Sie diesen Fuß auf die gleiche Weise wie den Standard-Zickzackfuß.

Ajustes de la máquina

Puntada: Cualquier patrón

Costura:

Utilice este prensatelas de la misma forma que el prensatelas para zigzag estándar.

