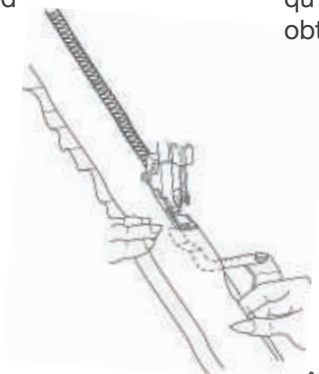


GATHERING ATTACHMENT

Ref: 202-036-018

Use this accessory to gather fabric in one easy operation, for example when making valance sheets and other decorative items. This finished seam is neat and professional-looking.



⚠ Caution

Make sure to press the Lockout key when replacing the foot or attaching a binder.

For models without the Lockout key, turn the power switch off when attaching and detaching the foot and binder.

Please refer to your machine's instruction manual for accessory attachment and removal information.

Machine Settings:

Set the machine for ordinary 2-needle 4-thread serging. Please refer to the instruction manual.

Left Needle	Right Needle	Upper looper	Lower looper
3	3	3	3

Stitch length: 3-4

Differential feed dial: 1,5 - 2,25

Presser foot: Standard

Upper knife: Activated

Needle plate setting knob: S

To attach the gathering attachment:

1. Open the side cover.
2. Loosen the attaching screw. Rotate the arm of the gathering attachment toward you. Put the attaching plate on the attaching screw and slide it to the left as far as it will go. Tighten the attaching screw.

PLAQUE À FRONCES

Réf: 202-036-018

Utilisez cet accessoire pour froncer en une seule opération, tant les ouvrages décoratifs qu'utilitaires, comme les cantonnières. Vous obtiendrez une finition parfaite.

⚠ Attention

Appuyez sur le bouton de verrouillage lorsque vous remplacez le pied ou fixez un dispositif.

Pour les modèles de machines sans bouton de verrouillage, coupez le contact lorsque vous retirez ou fixez un accessoire.

Référez-vous au manuel d'instruction de votre machine à coudre pour toutes les informations concernant la fixation et le changement d'un accessoire.

Réglage de la machine:

Régler votre machine sur l'assemblage 2-aiguilles 4-fils. En cas de doute, veuillez-vous référer au manuel d'instructions.

Aiguille gauche	Aiguille droite	Boucleur supérieur	Boucleur inférieur
3	3	3	3

Longueur du point: 3-4

Différentiel: 1,5 - 2,25

Pression du pied: Standard

Couteau: Activé

Bouton de réglage de la plaque aiguille: S

Pour mettre en place l'accessoire:

1. Ouvrez le couvercle latéral.
2. Dévissez la vis d'attache. Basculez le bras de l'accessoire dans votre direction. Fixez la plaque d'attache sur la vis d'attache et glissez-le le plus à gauche possible. Resserrez la vis d'attache.

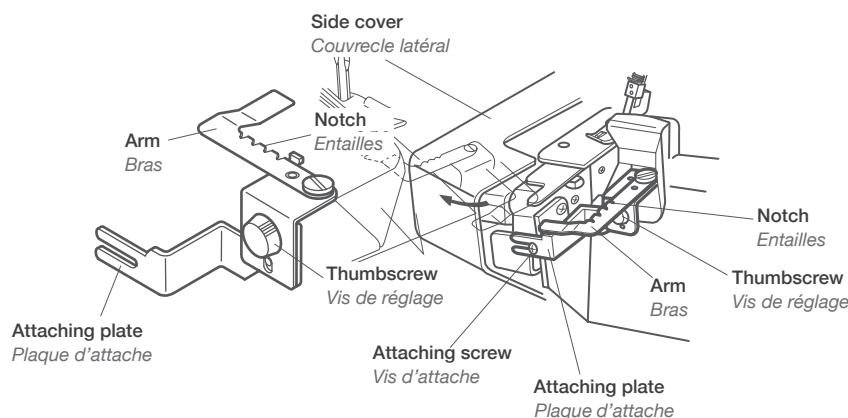
3. Raise the feed dog to the highest position by turning the handwheel toward you.
4. Loosen the thumbscrew. Rotate the arm and set it on the feed dog.

Note:

When the gathering attachment is attached to the machine, the looper cover cannot be opened. To open the looper cover, remove the attachment.

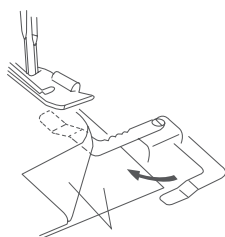
3. Placez les griffes de transport dans leur position la plus haute en tournant la manivelle dans votre direction.
4. Desserrez la vis de réglage. Basculez le bras et placez-le sur les griffes de transport.

Note: Quand l'accessoire est placé sur votre machine, le couvercle du boucleur ne peut plus être ouvert. Pour l'ouvrir, retirez l'accessoire.



Sewing:

Place 2 pieces of fabric right sides together. The bottom piece of fabric will be gathered, so cut the bottom fabric twice as long as the upper fabric. Test sew on a scrap piece of the fabric that you wish to use. (amount of gather will differ depending on type of fabric and differential feed ratio.)



Right side of fabric
Endroit du tissu

1. Set the differential feed dial to 1 and rotate the arm out. Place the fabric under the presser foot and sew 2 or 3 stitches (without inserting the arm between the fabrics).
2. Turn the handwheel until the needle pierces the fabrics. Raise the presser foot.
3. Set the differential feed dial to the desired number and insert the arm between the fabrics. Lower the presser foot and sew again.
4. Sew while guiding the two pieces of fabric with your hands.

Note: If you want to sew the rest of the seam without gathering, stop sewing and lower the needle into the fabric by turning the handwheel. Rotate the arm toward you. Set the differential feed dial to 1 and continue sewing.



Pour coudre:

Placez deux pièces de tissu endroit contre endroit. Le tissu du dessous va être froncé, alors prévoyez une longueur supérieure pour le tissu du dessous. Testez la couture sur un échantillon de tissu que vous n'allez pas utiliser. (Cependant, les fronces vont différer selon le type de tissu et le réglage du différentiel.)

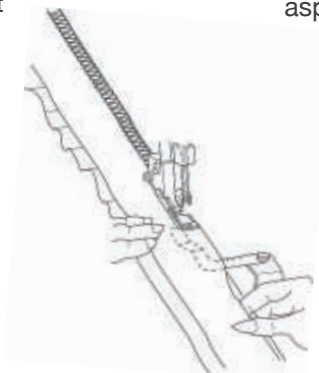
1. Réglez le différentiel sur 1 et basculez le bras de l'accessoire. Placez le tissu sous le pied et cousez 2 ou 3 points. Sans replacer le bras entre les deux tissus.
2. Tournez la manivelle jusqu'à ce que les aiguilles percent le tissu. Remontez le pied de biche.
3. Réglez le différentiel sur la position choisie et insérez le bras entre les deux tissus. Rabaissez le pied de biche et cousez à nouveau.
4. Cousez tout en guidant les deux tissus entre vos mains.

Note: Si vous voulez coudre le reste de la couture sans fronces, arrêtez de coudre en laissant les aiguilles piquées dans le tissu en tournant la manivelle. Basculez le bras de l'accessoire dans votre direction. Réglez le différentiel sur 1 et recommencez à coudre.

KRÄUSELAUFSATZ

Art.-Nr.: 202-036-018

Verwenden Sie dieses Zubehörteil, um Stoff in einem Arbeitsgang zu kräuseln und zusammenzunähen, wenn Sie beispielsweise Volants oder andere dekorative Details herstellen. Die fertige Naht sieht ordentlich und professionell aus.



⚠ Vorsicht

Achten Sie darauf, die Sperrtaste zu drücken, wenn Sie den Fuß austauschen.

Schalten Sie bei Modellen ohne Sperrtaste den Netzschalter aus, wenn Sie den Fuß anbringen und abnehmen.

Informationen zum Anbringen und Abnehmen des Zubehörteils finden Sie in der Bedienungsanleitung Ihrer Maschine.

Maschineneinstellungen:

Stellen Sie die Maschine auf das normale Overlocken mit 2 Nadeln und 4 Fäden ein. Informationen dazu finden Sie in der Bedienungsanleitung.

Linke Nadel	Rechte Nadel	Obergreifer	Untergreifer
3	3	3	3

Stichlänge: 3-4

Differential-Wählrad: 1,5 - 2,25

Nähfuß: Standard

Oberes Messer: Aktiviert

Stichplatteneinstellknopf: S

Anbringen des Kräuselaufsatzes:

1. Öffnen Sie die Seitenabdeckung.
2. Lösen Sie die Befestigungsschraube. Drehen Sie den Arm des Kräuselaufsatzes in Ihre Richtung. Schieben Sie die Befestigungsplatte auf die Befestigungsschraube und schieben Sie sie bis zum Anschlag nach links. Ziehen Sie die Befestigungsschraube fest.

ACCESORIO DE FRUNCIDO

Ref: 202-036-018

Utilice este accesorio para fruncir telas fácilmente, por ejemplo, al coser bajos para colchas y otros artículos decorativos. Esta costura tiene un aspecto profesional y meticuloso.

⚠ Precaución

Asegúrese de pulsar la tecla Bloqueo cuando reemplace el prensatelas.

Para los modelos sin tecla Bloqueo, apague el interruptor de alimentación al montar y desmontar el prensatelas.

Consulte el manual de instrucciones de su máquina para obtener información sobre el montaje y desmontaje de accesorios.

Ajustes de la máquina:

Ajuste la máquina para el sobrehilado normal de 2 agujas y 4 hilos. En caso de duda, consulte el manual de instrucciones.

Aguja izquierda	Aguja derecha	Ancora Superior	Ancora Inferior
3	3	3	3

Longitud de puntada: 3-4

Cuadrante diferencial del alimentador: 1,5-2,25

Prensatelas: Estándar

Cuchilla superior: Activada

Ajuste de la uña de la placa de agujas: S

Instalación del accesorio de fruncido:

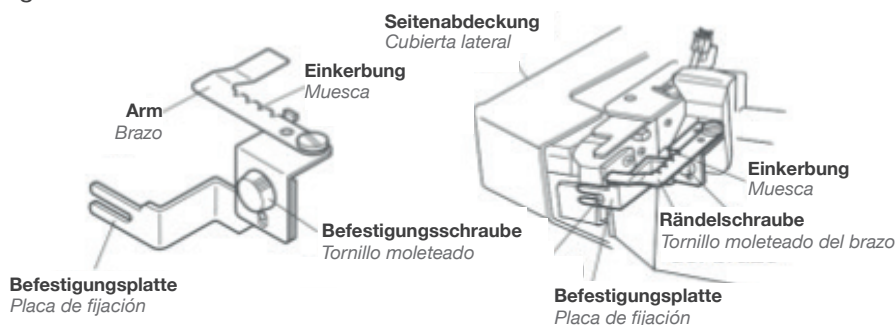
1. Abra la cubierta lateral.
2. Afloje el tornillo de fijación. Gire el brazo del accesorio de fruncido hacia usted. Coloque la placa de fijación en el tornillo de fijación y deslícela hacia la izquierda lo máximo posible. Apriete el tornillo de fijación.

3. Heben Sie den Transporteur in die höchste Position an, indem Sie das Handrad in Ihre Richtung drehen.
4. Lösen Sie die Rändelschraube. Drehen Sie den Arm und setzen Sie ihn auf den Transporteur.

Hinweis: Wenn der Kräuselaufsatz an der Maschine angebracht ist, kann die Greiferabdeckung nicht geöffnet werden. Entfernen Sie den Aufsatz, um die Greiferabdeckung zu öffnen

3. Levante el transportador a la posición más alta girando la rueda manual hacia usted.
4. Afloje el tornillo moleteado. Gire el brazo y ajústelo en el transportador.

Note: Nota: Cuando el accesorio de fruncido se monta en la máquina, la cubierta del áncora no se puede abrir. Para abrir la cubierta del áncora, retire el accesorio.



Nähen:

Legen Sie die 2 Stoffstücke rechts auf rechts aufeinander. Das untere Stoffstück wird gekräuselt, schneiden Sie den unteren Stoff also auf die doppelte Länge des oberen Stoffes. Nähen Sie zur Probe auf einem Reststück des Stoffes, den Sie verwenden möchten. (Die Stärke der Kräuselung ist von der Art des Gewebes und der Einstellung des Differentialtransports abhängig.)

1. Stellen Sie das Wählrad für den Differentialtransport auf 1 und drehen Sie den Arm des Kräuselaufsatzes heraus. Legen Sie den Stoff unter den Nähfuß und nähen Sie 2 oder 3 Stiche (ohne den Arm zwischen die Stoffe zu führen).
2. Drehen Sie das Handrad, bis die Nadel in die Stoffe einsticht. Heben Sie den Nähfuß an.
3. Stellen Sie Wählrad für den Differentialtransport auf die gewünschte Zahl und führen Sie den Arm zwischen die Stoffe. Senken Sie den Nähfuß ab und nähen Sie weiter.
4. Nähen Sie, führen Sie dabei die zwei Stoffstücke mit Ihren Händen.



Costura:

Coloque 2 piezas con los lados derechos de la telas juntos. La pieza inferior de la tela se fruncirá, así que corte la tela inferior el doble de larga que la tela superior. Realice una costura de prueba en un retal. (La cantidad de fruncido diferirá dependiendo del tipo de tela y de la relación de alimentación diferencial).

1. Ajuste el cuadrante diferencial del alimentador a 1 y gire el brazo hacia fuera. Coloque la tela debajo del prensatelas y cosa 2 o 3 puntadas (sin introducir el brazo entre las telas).
2. Gire la rueda manual hasta que la aguja atraviese las telas. Suba el prensatelas.
3. Ajuste el cuadrante diferencial del alimentador al número deseado e introduzca el brazo entre las telas. Baje el prensatelas y cosa de nuevo.
4. Cosa mientras guía los dos trozos de tela con sus manos.

Nota: Si desea coser el resto sin fruncir, detenga la costura y baje la aguja sobre la tela girando la rueda manual. Gire el brazo hacia usted. Ajuste el cuadrante diferencial del alimentador a 1 y continúe cosiendo.

Hinweis: Wenn Sie den Rest der Naht ohne Kräuselung weiter nähen möchten, beenden Sie das Nähen und senken Sie die Nadel in den Stoff ab, indem Sie das Handrad drehen. Drehen Sie den Arm des Kräuselaufsatzes in Ihre Richtung. Stellen Sie das Wählrad für den Differentialtransport auf 1 und nähen Sie weiter.

