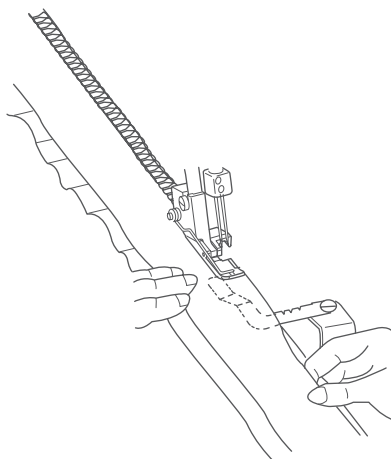


GATHERING ATTACHMENT

Ref: 202-248-001

Use this accessory to gather fabric in one easy operation, for example when making valance sheets and other decorative items. This finished seam is neat and professional-looking.



For your safety, turn off the power switch before changing any attachments.

Machine Settings:

Set the machine for ordinary 2-needle 4-thread serging. Please refer to the instruction manual.

Thread tensions:

Left Needle	Right Needle	Upper looper	Lower looper
3	3	3	3

Stitch length: 3-4

Differential feed dial: 1,5 - 2,25

Presser foot: Standard

Upper knife: Activated

Needle plate setting knob: S

PLAQUE À FRONCES

Réf: 202-248-001

Utilisez cet accessoire pour froncer en une seule opération, tant les ouvrages décoratifs qu'utilitaires, comme les cantonnières. Vous obtiendrez une finition parfaite.

Pour votre sécurité, veillez à toujours mettre votre machine hors tension lorsque vous installez un pied ou un guide.

Réglage de la machine:

Régler votre machine sur l'assemblage 2-aiguilles 4-fils. Référez-vous au manuel d'instruction.

Tensions des fils:

Aiguille gauche	Aiguille droite	Boucleur supérieur	Boucleur inférieur
3	3	3	3

Longueur du point: 3-4

Différentiel: 1,5 - 2,25

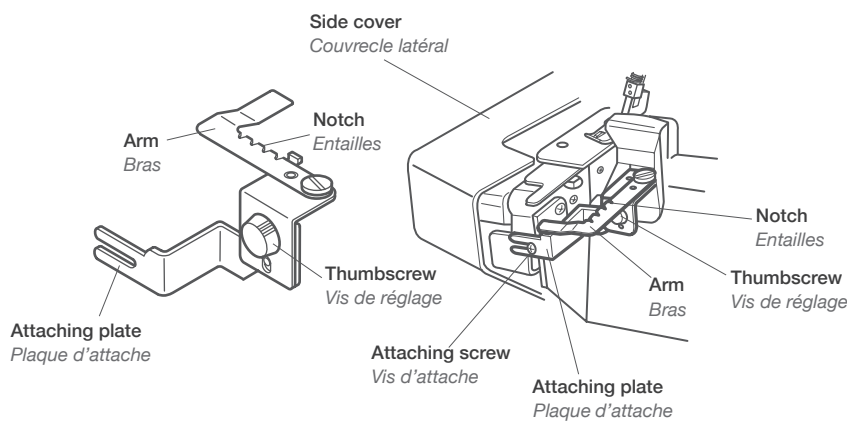
Pression du pied: Standard

Couteau: Activated

Bouton de réglage de la plaque aiguille: S

To attach the gathering attachment:

1. Open the side cover.
2. Loosen the attaching screw. Rotate the arm of the gathering attachment toward you. Put the attaching plate on the attaching screw and slide it to the left as far as it will go. Tighten the attaching screw.
3. Raise the feed dog to the highest position by turning the handwheel toward you.
4. Loosen the thumbscrew. Rotate the arm and set it on the feed dog.



Note:

When the gathering attachment is attached to the machine, the looper cover cannot be opened. To open the looper cover, remove the attachment.

Pour mettre en place l'accessoire:

1. Ouvrez le couvercle latéral.
2. Dévissez la vis d'attache. Basculez le bras de l'accessoire dans votre direction. Fixez la plaque d'attache sur la vis d'attache et glissez-le le plus à gauche possible. Resserrez la vis d'attache.
3. Placez les griffes de transport dans leur position la plus haute en tournant la manivelle dans votre direction.
4. Désserez la vis de réglage. Basculez le bras et placez-le sur les griffes de transport.

Note:

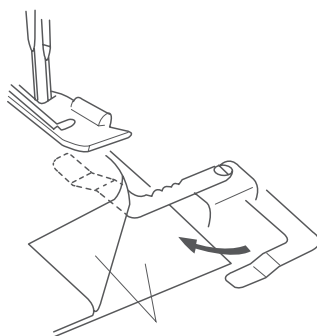
Quand l'accessoire est plcé sur votre machine, le couvercle du boucleur ne peut plus être ouvert. Pour l'ouvrir, retirez l'accessoire.

Sewing:

Place 2 pieces of fabric right sides together. The bottom piece of fabric will be gathered, so cut the bottom fabric twice as long as the upper fabric. Test sew on a scrap piece of the fabric that you wish to use. (amount of gather will differ depending on type of fabric and differential feed ratio.)

Pour coudre:

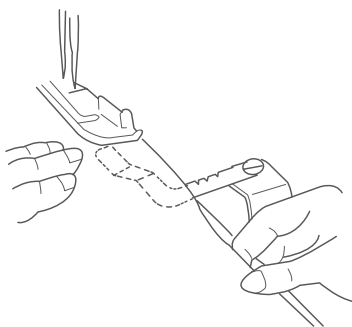
Placez deux pièces de tissu endroit contre endroit. Le tissu du dessous va être froncé, alors prévoyez une longueur supérieure pour le tissu du dessous. Testez la couture sur un échantillon de tissu que vous n'allez pas utiliser. (Cependant, les fronces vont différer selon le type de tissu et le réglage du différentiel.)



Right side of fabric
Endroit du tissu

1. Set the differential feed dial to 1 and rotate the arm out. Place the fabric under the presser foot and sew 2 or 3 stitches (without inserting the arm between the fabrics).
2. Turn the handwheel until the needle pierces the fabrics. Raise the presser foot.
3. Set the differential feed dial to the desired number and insert the arm between the fabrics. Lower the presser foot and sew again.
4. Sew while guiding the two pieces of fabric with your hands.

1. Réglez le différentiel sur 1 et basculez le bras de l'accessoire. Placez le tissu sous le pied et cousez 2 ou 3 points. Sans replacer le bras entre les deux tissus.
2. Tournez la manivelle jusqu'à ce que les aiguilles percent le tissu. Remontez le pied-de-biche.
3. Réglez le différentiel sur la position choisie et insérez le bras entre les deux tissus. Rabaissez le pied-de-biche et cousez à nouveau.
4. Cousez tout en guidant les deux tissus entre vos mains.



Note:

If you want to sew the rest of the seam without gathering, stop sewing and lower the needle into the fabric by turning the handwheel. Rotate the arm toward you. Set the differential feed dial to 1 and continue sewing.

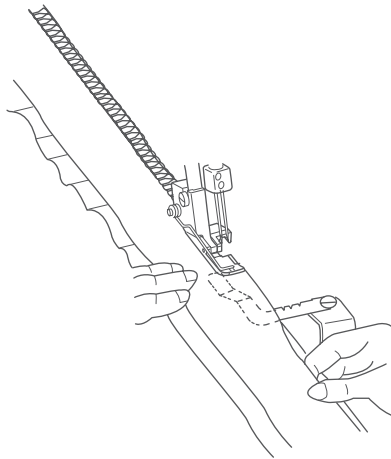
Note:

Si vous voulez coudre le reste de la couture sans fronces, arrêtez de coudre en laissant les aiguilles piquées dans le tissu en tournant la manivelle. Basculez le bras de l'accessoire dans votre direction. Réglez le différentiel sur 1 et recommencez à coudre.

KRÄUSELAUFSATZ

Art.-Nr.: 202-248-001

Verwenden Sie dieses Zubehörteil, um Stoff in einem Arbeitsgang zu kräuseln und zusammenzunähen, wenn Sie beispielsweise Volants oder andere dekorative Details herstellen. Die fertige Naht sieht ordentlich und professionell aus.



Schalten Sie zu Ihrer Sicherheit den Netzschalter aus, bevor Sie Zubehörteile auswechseln.

Maschineneinstellung:

Stellen Sie die Maschine auf das normale Overlock-Nähen mit 2 Nadeln und 4 Fäden ein. Informationen dazu finden Sie in der Bedienungsanleitung.

Fadenspannungen:

Linke Nade	Rechte Nadel	Oberer Greifer	Unterer Greifer
3	3	3	3

Stichlänge: 3-4
 Differential-Wählrad: 1,5 - 2,25
 Nähfuß: Standard
 Oberes Messer: Aktiviert
 Stichplatteneinstellknopf: S

ACCESORIO DE FRUNCIDO

Ref: 202-248-001

Utilice este accesorio para fruncir telas fácilmente, por ejemplo, al coser bajos colchas y otros artículos decorativos. Esta costura tiene un aspecto profesional y meticuloso

Por su seguridad, apague el interruptor de alimentación antes de cambiar cualquier accesorio.

Ajustes de la máquina:

Ajuste la máquina para el hilvanado normal de 2 agujas y 4 hilos. Consulte el manual de instrucciones.

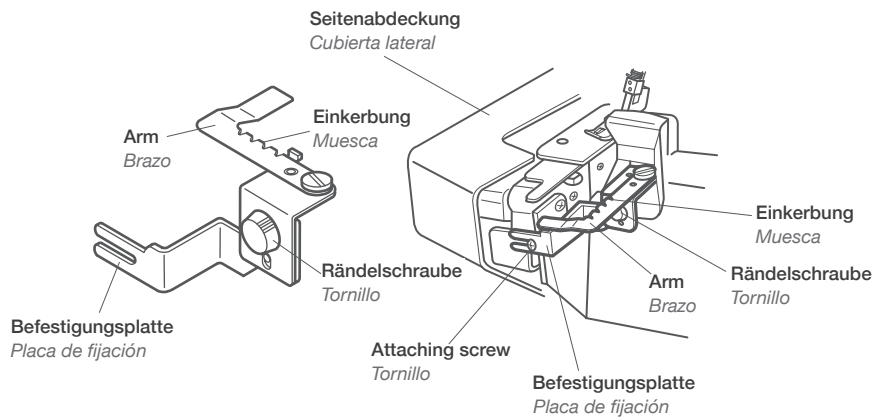
Tensión del hilo:

Aguja izquierda	Aguja derecha	Áncora superior	Áncora inferior
3	3	3	3

Longitud de puntada: 3-4
 Cuadrante diferencial del alimentador: 1,5-2,25
 Prensateñas: Estándar
 Cuchilla superior: Activada
 Ajuste de la uña de la placa de agujas: S

Anbringen des Kräuselaufsatzes:

1. Öffnen Sie die Seitenabdeckung.
2. Lösen Sie die Befestigungsschraube. Drehen Sie den Arm des Kräuselaufsatzes in Ihre Richtung. Schieben Sie die Befestigungsplatte auf die Befestigungsschraube und schieben Sie sie bis zum Anschlag nach links. Ziehen Sie die Befestigungsschraube fest.
3. Heben Sie den Transporteur in die höchste Position an, indem Sie das Handrad in Ihre Richtung drehen.
4. Lösen Sie die Rändelschraube. Drehen Sie den Arm und setzen Sie ihn auf den Transporteur.



Instalación del accesorio de fruncido:

1. Abra la cubierta lateral.
2. Afloje el tornillo de fijación. Gire el brazo del accesorio de fruncido hacia usted. Coloque la placa de fijación en el tornillo de fijación y deslícela hacia la izquierda lo máximo posible. Apriete el tornillo de fijación.
3. Levante el transportador a la posición más alta girando la rueda manual hacia usted.
4. Afloje el tornillo. Gire el brazo y ajústelo en el transportador.

Hinweis:

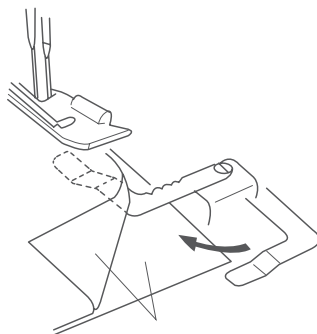
Wenn der Kräuselaufsatz an der Maschine angebracht ist, kann die Greiferabdeckung nicht geöffnet werden. Entfernen Sie den Aufsatz, um die Greiferabdeckung zu öffnen

Nota:

Cuando el accesorio de fruncido se monta en la máquina, la cubierta del ánclora no se puede abrir. Para abrir la cubierta del ánclora, retire el accesorio.

Nähen:

Legen Sie die 2 Stoffstücke rechts auf rechts aufeinander. Das untere Stoffstück wird gekräuselt, schneiden Sie den unteren Stoff also auf die doppelte Länge des oberen Stoffes. Nähen Sie zur Probe auf einem Reststück des Stoffes, den Sie verwenden möchten. (Die Stärke der Kräuselung ist von der Art des Gewebes und der Einstellung des Differentialtransports abhängig.)

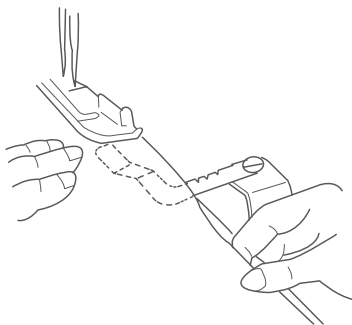


Rechte Seite des Stoffes
Lado derecho de la tela

Costura:

Coloque 2 piezas de los lados derechos de la tela juntas. La pieza inferior de la tela se fruncirá, así que corte la tela inferior el doble de larga que la tela superior. Realice una costura de prueba en un retal. (La cantidad de fruncido diferirá dependiendo del tipo de tela y de la relación de alimentación diferencial).

1. Stellen Sie das Wählrad für den Differentialtransport auf 1 und drehen Sie den Arm des Kräuselaufsatzes heraus. Legen Sie den Stoff unter den Nähfuß und nähen Sie 2 oder 3 Stiche (ohne den Arm zwischen die Stoffe zu führen).
2. Drehen Sie das Handrad, bis die Nadel in die Stoffe einsticht. Heben Sie den Nähfuß an.
3. Stellen Sie Wählrad für den Differentialtransport auf die gewünschte Zahl und führen Sie den Arm zwischen die Stoffe. Senken Sie den Nähfuß ab und nähen Sie weiter.
4. Nähen Sie, führen Sie dabei die zwei Stoffstücke mit Ihren Händen.



1. Ajuste el cuadrante diferencial del alimentador a 1 y gire el brazo hacia fuera. Coloque la tela debajo del prensatelas y cosa 2 o 3 puntadas (sin introducir el brazo entre las telas).
2. Gire la rueda manual hasta que la aguja atraviese las telas. Suba el prensatelas.
3. Ajuste el cuadrante diferencial del alimentador al número deseado e introduzca el brazo entre las telas. Baje el prensatelas y cosa de nuevo.
4. Cosa mientras guía los dos trozos de tela con sus manos

Hinweis:

Wenn Sie den Rest der Naht ohne Kräuselung weiter nähen möchten, beenden Sie das Nähen und senken Sie die Nadel in den Stoff ab, indem Sie das Handrad drehen. Drehen Sie den Arm des Kräuselaufsatzes in Ihre Richtung. Stellen Sie das Wählrad für den Differentialtransport auf 1 und nähen Sie weiter.

Nota:

Si desea coser el resto sin fruncir, detenga la costura y baje la aguja sobre la tela girando la rueda manual. Gire el brazo hacia usted. Ajuste el cuadrante diferencial del alimentador a 1 y continúe cosiendo.