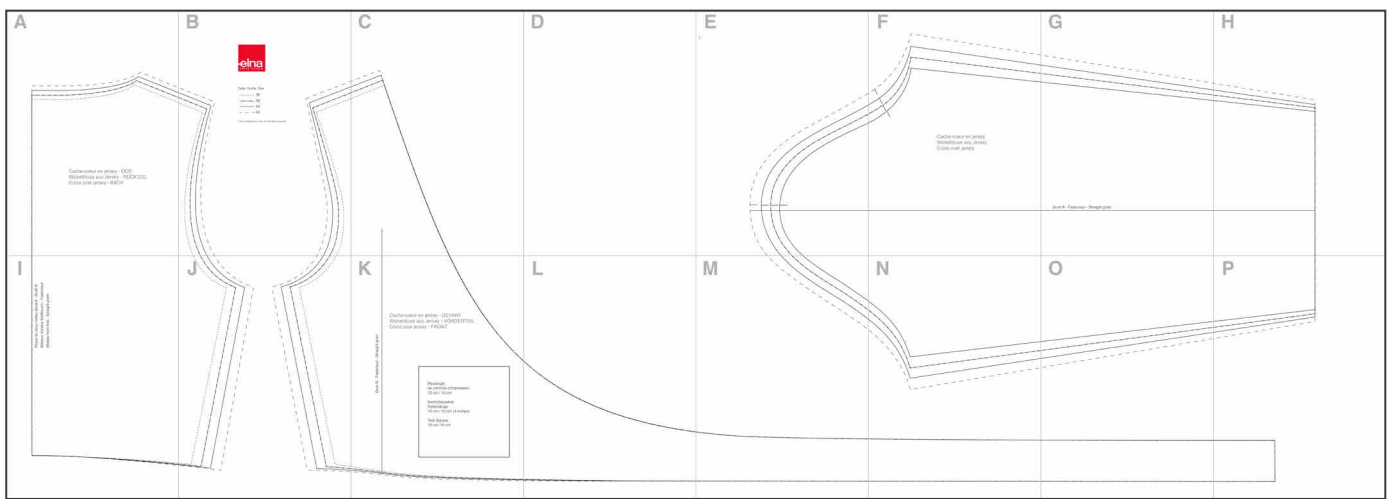
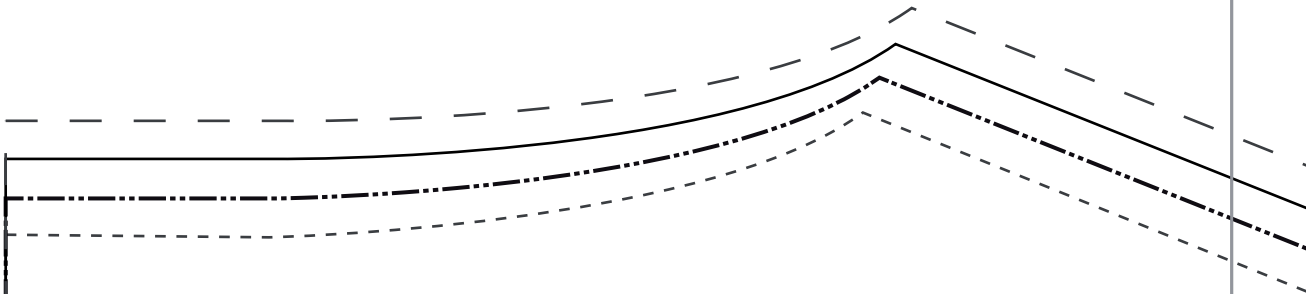


Cache-coeur en jersey
Wickelbluse aus Jersey
Cross over jersey



This pattern doesn't include seam allowance

A



Cache-coeur en jersey - DOS
Wickelbluse aus Jersey - RÜCKTEIL
Cross over jersey - BACK

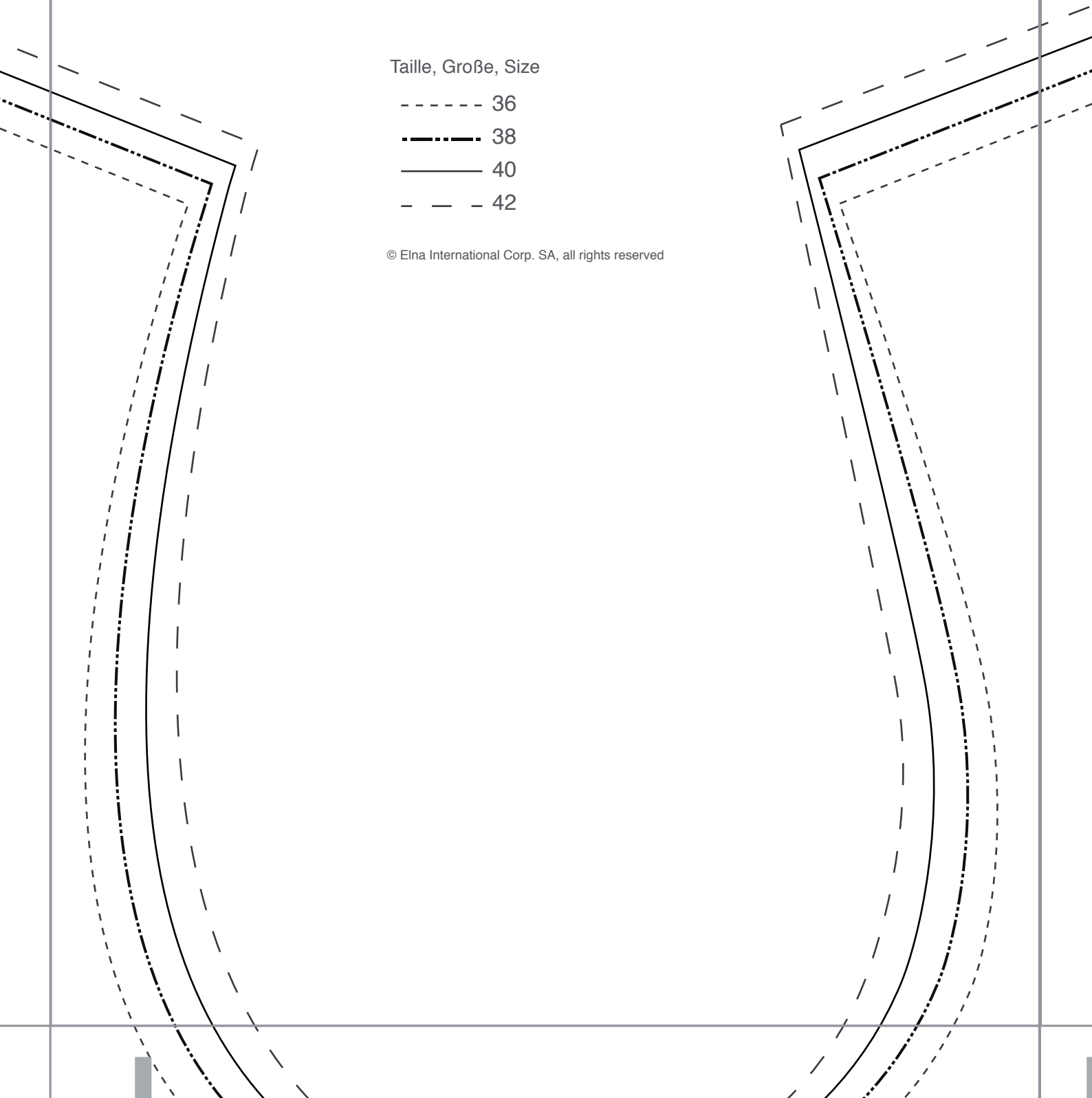
B



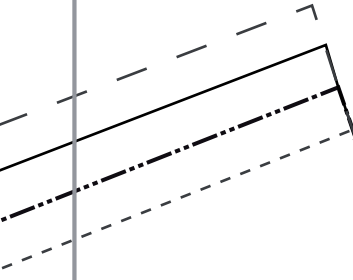
Taille, Größe, Size

- 36
- · - · - 38
- 40
- - - - 42

© Elna International Corp. SA, all rights reserved



C



K



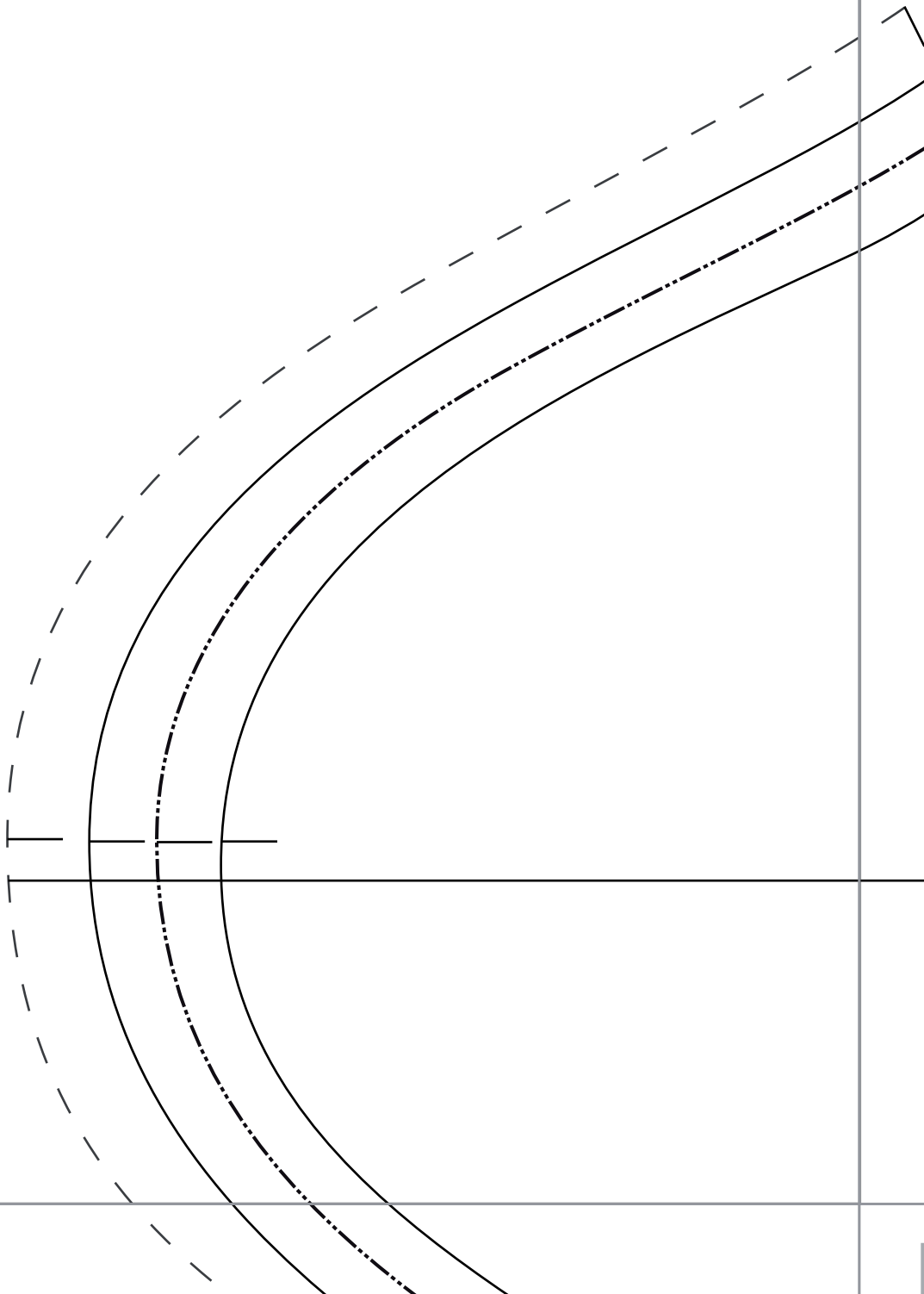
D

I

I

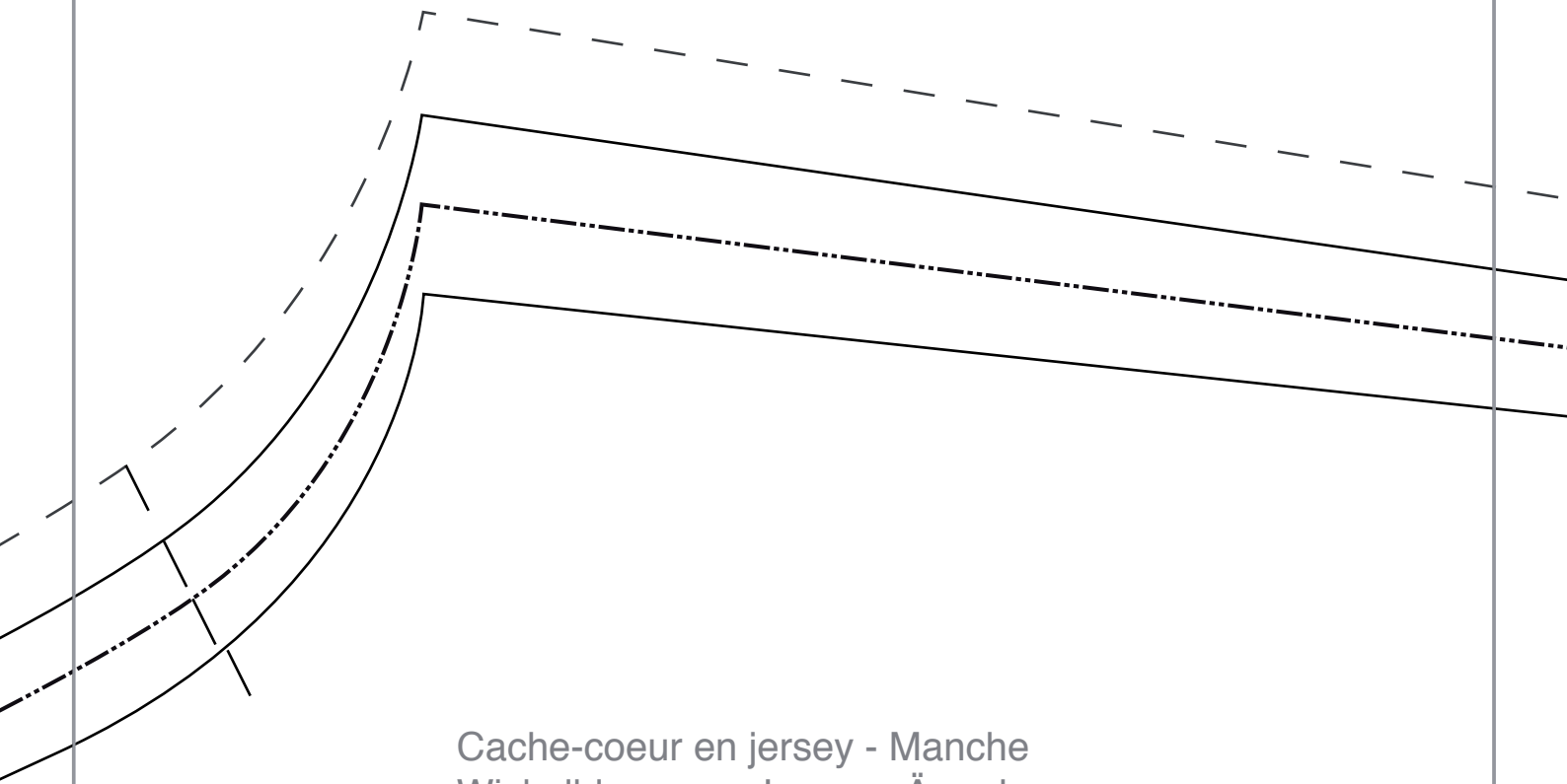
I

E



M

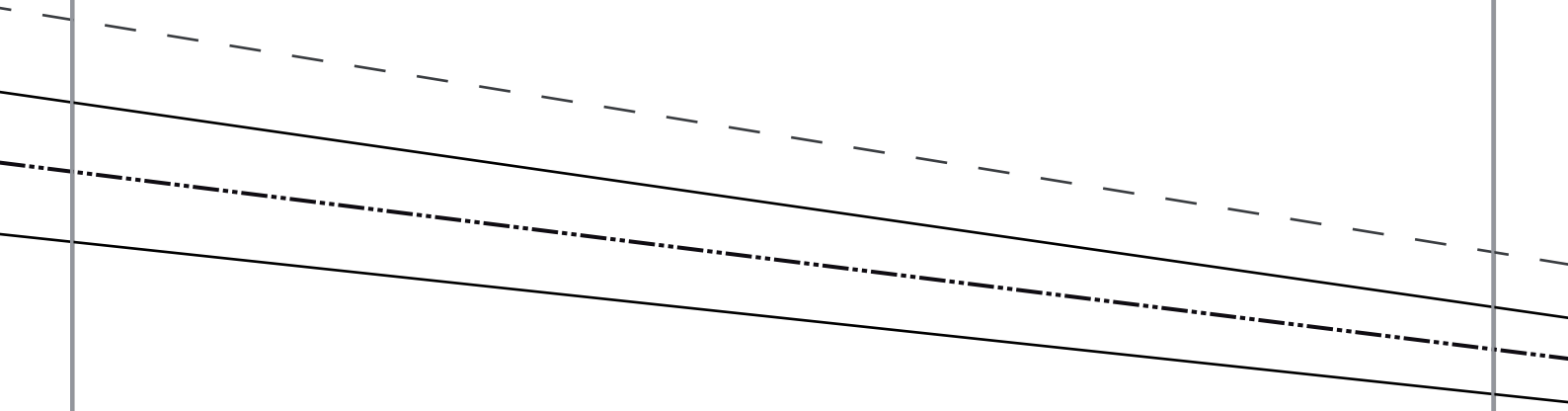
F



Cache-coeur en jersey - Manche
Wickelbluse aus Jersey - Ärmel
Cross over jersey - Sleeve

N

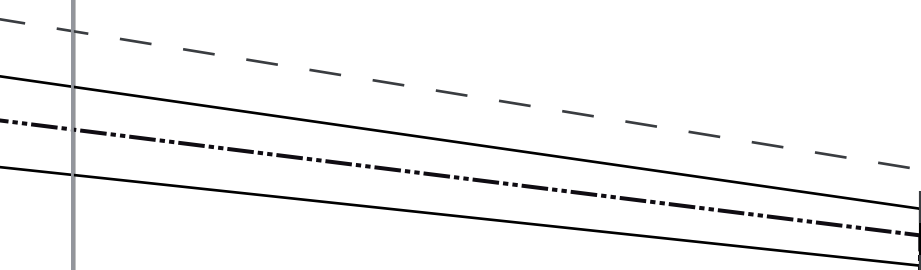
G



Droit fil - Fadenlauf - Straight grain

O

H

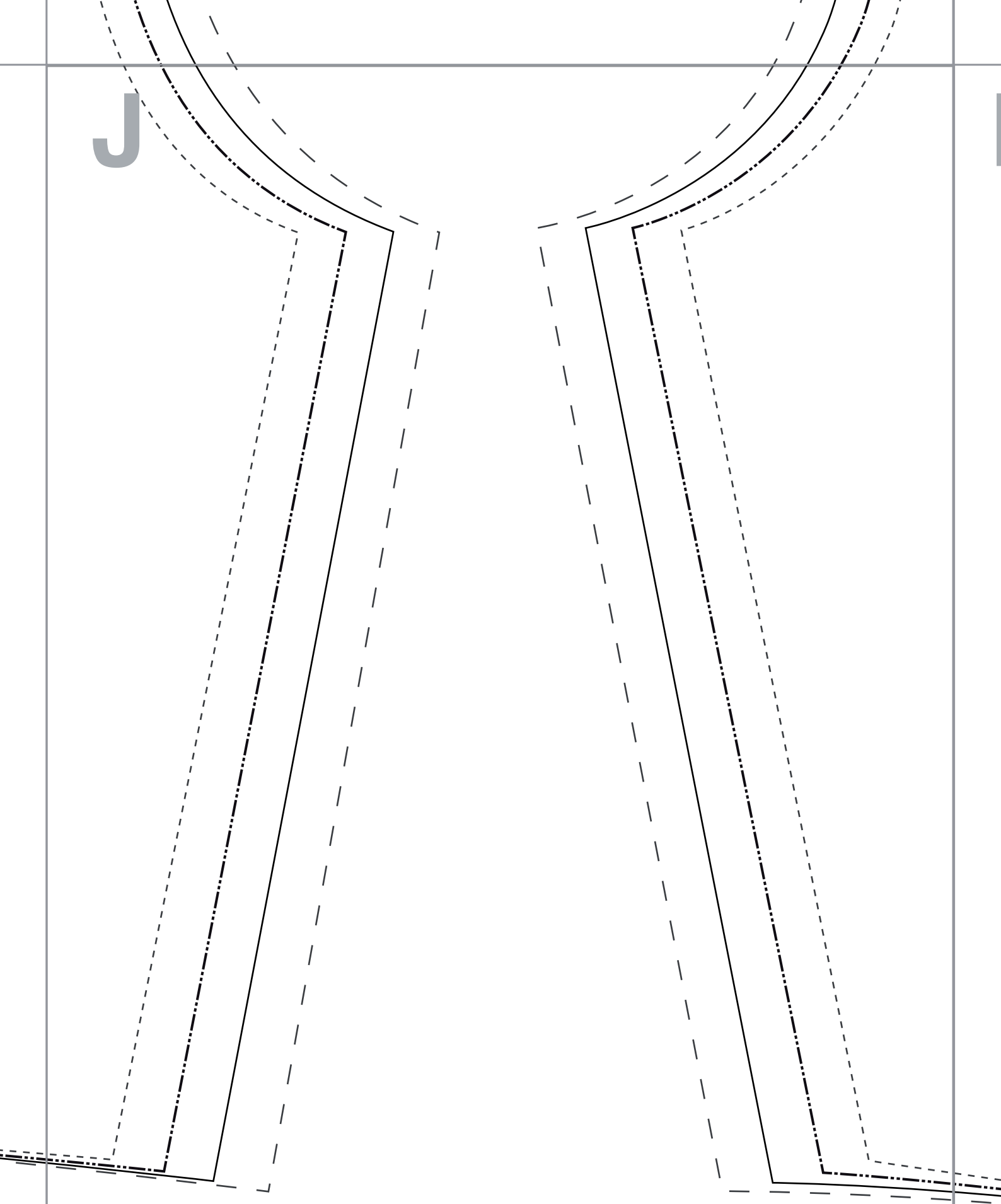


D



Milieu dos - pliure du tissu - Droit fil
Mittlere Zurück - Stoffbruch - Fadenlauf
Middle back - fabric fold - Straight grain

J



K

Droit fil - Fadenlauf - Straight grain

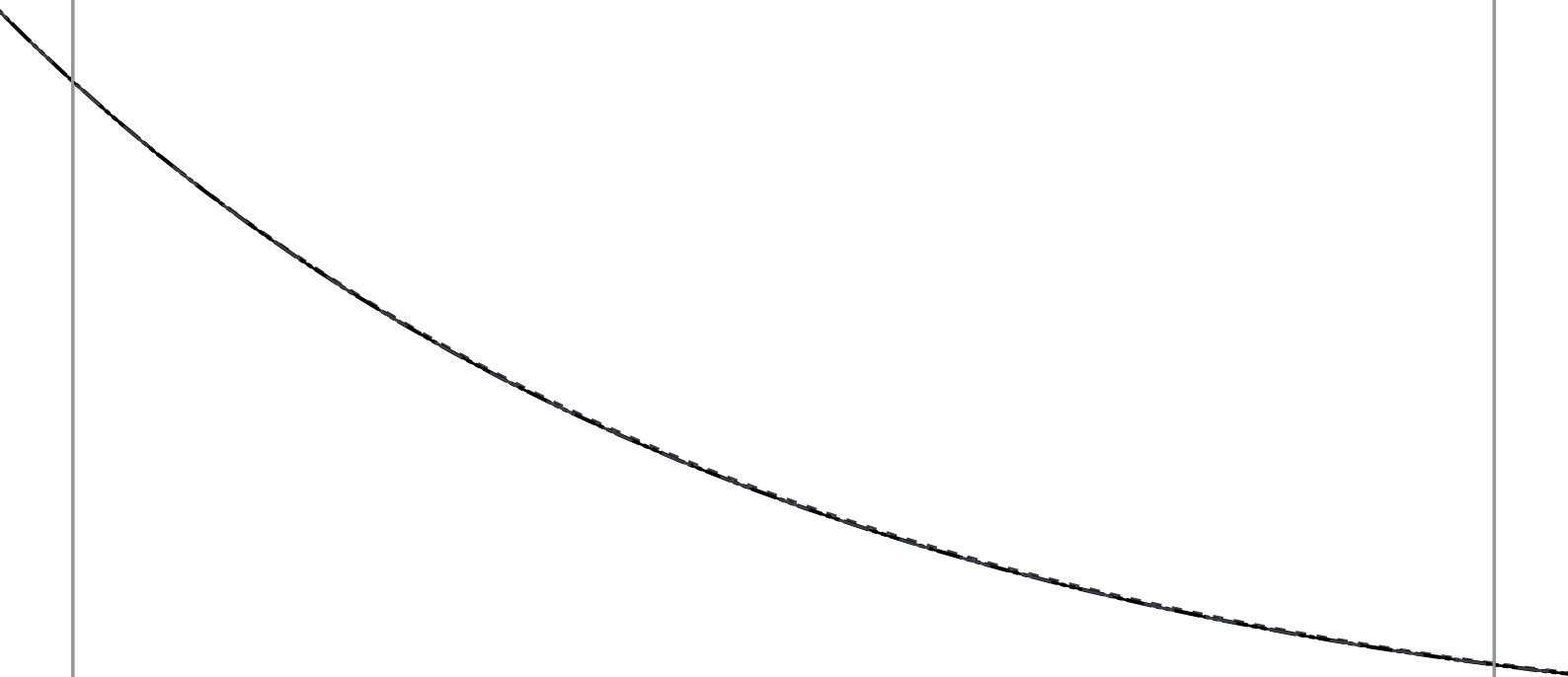
Cache-coeur en jersey - DEVANT
Wickelbluse aus Jersey - VORDERTEIL
Cross over jersey - FRONT

Rectangle
de contrôle d'impression
10 cm / 10 cm

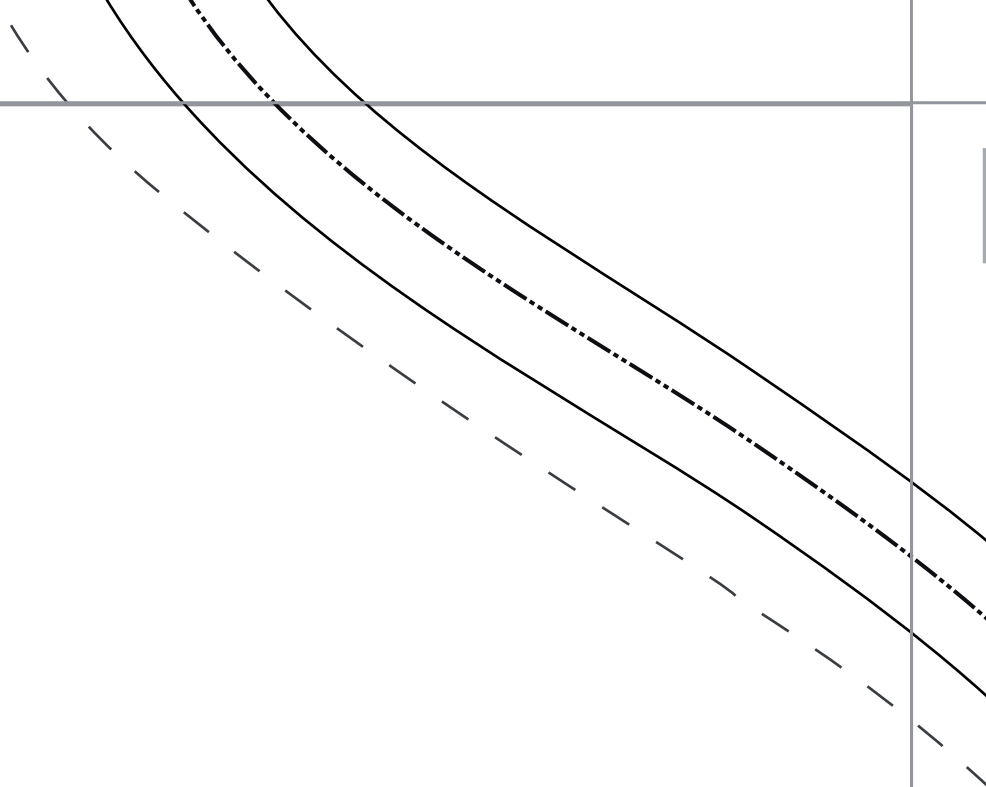
Kontrollquadrat
Seitenlänge
10 cm / 10 cm (4 inches)

Test Square
10 cm / 10 cm

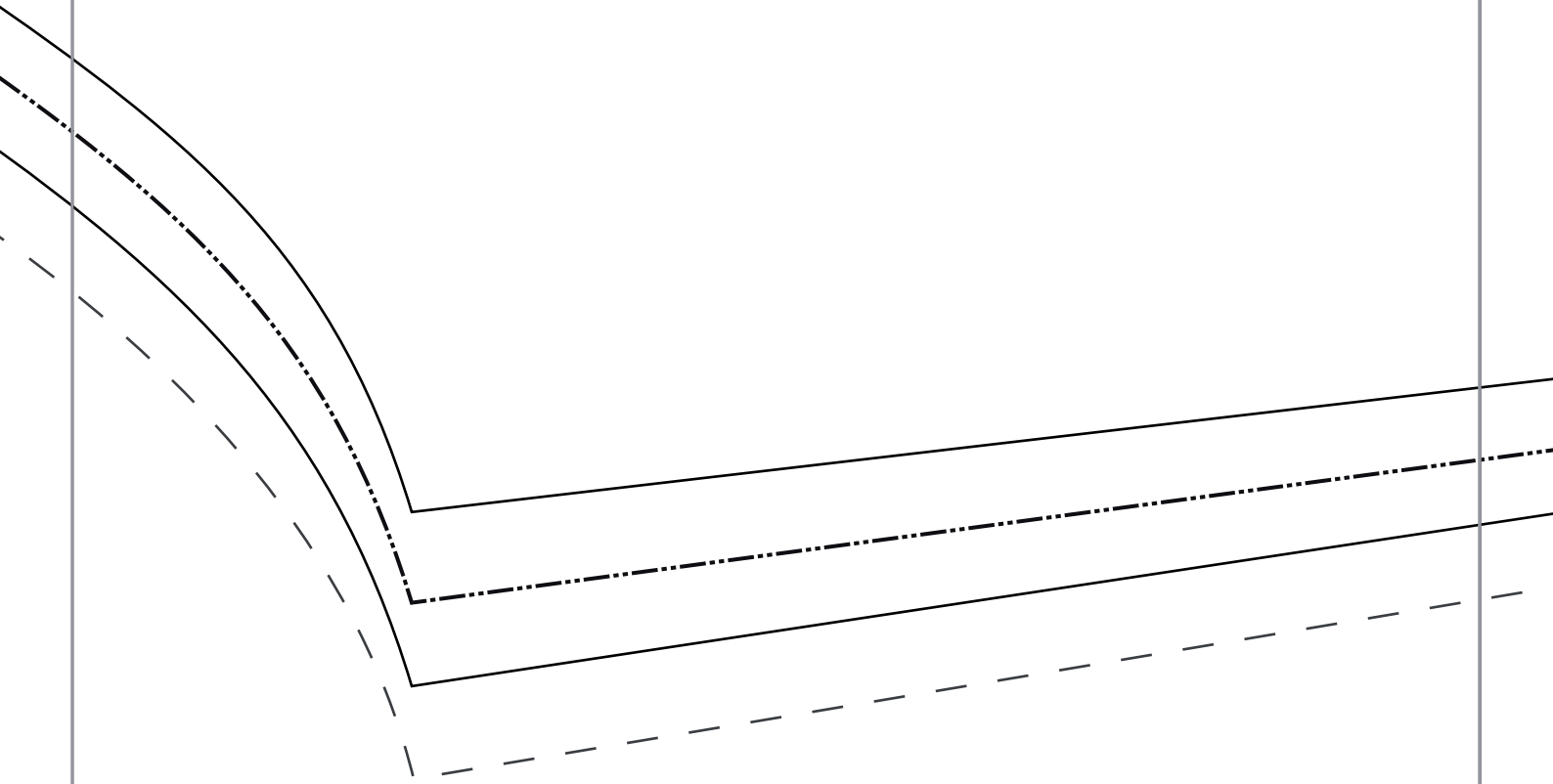
L



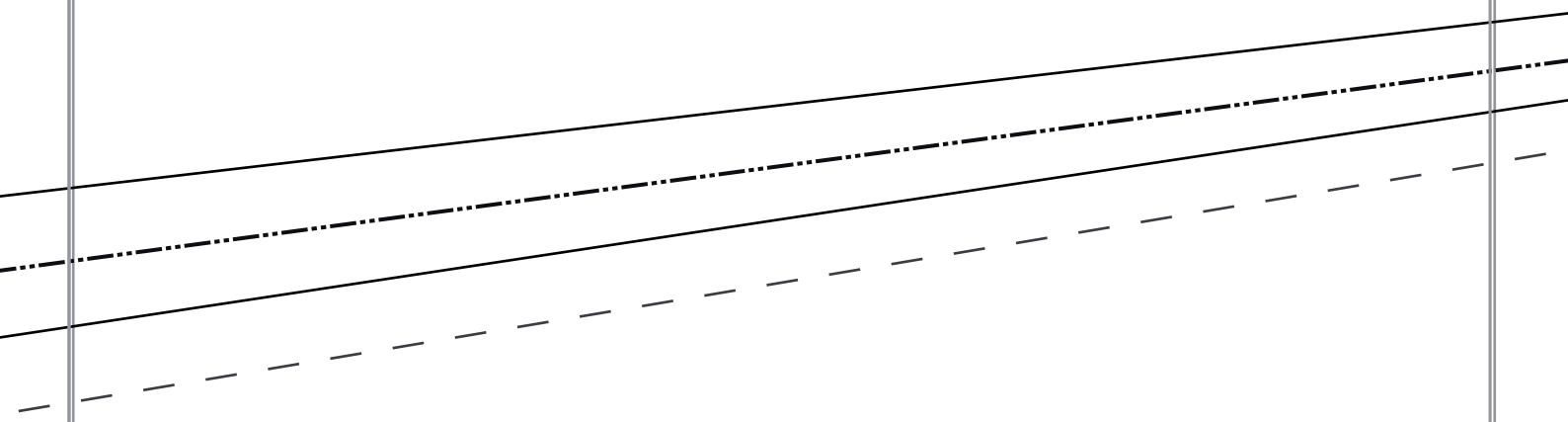
M



N



O



P

